



# Najaarspromotie

2024

Geldig van 1 november 2024  
tot 31 januari 2025

**NIUW  
BINNEN**

# De nieuwe QuantuMike



Dust- and Water-Protected  
www.tuv.com  
ID 1111254795

**U-WAVE fit**

**COOLANT PROOF™**



**IP65**

**DIGIMATIC S1**

0 – 25 mm en 25 – 50 mm

+ Zie voor meer accessoires en de compatibiliteit hiervan de tabel op pagina 42.

## Hoge snelheid en hoge nauwkeurigheid

Snellere metingen door een grovere schroefdraad die de spindel 2 mm per trommelomwenteling verplaatst.

293-140-40

**380,00 €**

**Ratelmechanisme**  
Ratelmechanisme voor stabiele metingen zelfs bij bediening met één hand.

**Snelverstellingsratel**  
De ratel zorgt voor voelbare subtiel klikken en draagt bij aan een stabiele meting.

Hoognauwkeurige metingen met  $J_{MPE} \pm 1 \mu m$   
Bereik: 0 – 25 mm en 0 – 50 mm

**Bidirectionele Digimatic S1-interface.**  
Naast de uitvoer van meetgegevens, zijn ook handelingen mogelijk zoals het instellen en bedienen van het digimatic instrument zelf en het verzamelen van individuele informatie van digimatic instrumenten vanaf de aangesloten pc.





Ook beschikbaar:

293-141-40

**468,00 €**

Bereik: 25 – 50 mm



Ook beschikbaar:

293-142-40

**556,00 €**

Bereik: 50 – 75 mm



Ook beschikbaar:

293-143-40

**628,00 €**

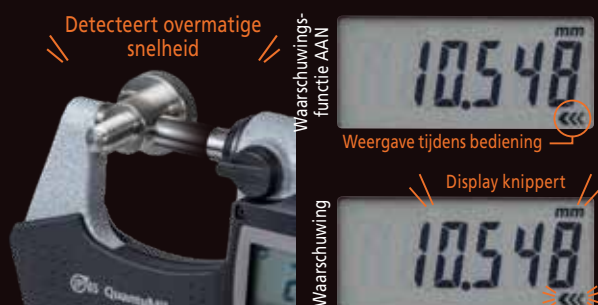
Bereik: 75 – 100 mm



# Betrouwbaar

## Waarschuwingfunctie naderingssnelheid

NIEUW



De waarschuwingfunctie voor naderingssnelheid detecteert dreigende botsingen met werkstukken door overmatige snelheid. Zo kunnen zelfs onervaren werknemers stabiele en nauwkeurige metingen uitvoeren.

## Waarschuwingfunctie kalibratieschema

NIEUW



De waarschuwing voor kalibratiedatum en kalibratiedatum zijn eenvoudig instelbaar. Er verschijnt een waarschuwing wanneer de tijd nadert voor een kalibratie en op de kalibratiedatum zelf, om te voorkomen dat het kalibreren wordt overgeslagen. Deze functie is nuttig voor effectief beheer van een digimatic instrument.

## Ondersteunt meettechnici met tolerantiebeoordelings- en berekeningsfuncties

NIEUW

Meten met QuantuMike



Voer eenvoudig het berekeningsresultaat in



De schroefmaat bepaalt of de meetwaarde binnen de boven- en ondergrenzen van de tolerantie valt en toont een symbool voor tolerantiebeoordeling. De gebruiker kan in één oogopslag de goedkeuring/afkeuring beoordelen. Met behulp van de berekeningsfunctie kunnen er correctiewaarden voor een bewerkingsmachine worden berekend op basis van de meetresultaten. Dit neemt de mogelijke last van het zelf moeten doen van berekeningen weg en voorkomt menselijke fouten zoals het verwarren van plus- en minwaarden bij het invoeren van correctiewaarden in een bewerkingsmachine, wat bijdraagt aan het terugdringen van bewerkingsfouten.

# Gebruiksvriendelijk

- > Groot display met uitstekende afleesbaarheid
- > Grote en programmeerbare toetsen
- > Maakt veel efficiënter werken mogelijk door aan te sluiten met een pc of mobiel apparaat

# Digitale schroefmaat

+ Zie voor meer accessoires en de compatibiliteit hiervan de tabel op pagina 42.



Scan de QR-code om ons volledige assortiment schroefmaten te ontdekken, inclusief technische details en accessoires.

**293-821-30**  
~~190,00 €~~ **149,00 €**  
 ACTIEPRIJS

**Digitale standaard schroefmaat**  
 Bereik 0 – 25 mm  
 Zonder gegevensuitgang

## Digitale absolute schroefmaat QuickMike IP65

Bereik 0 – 30 mm  
 Met gegevensuitgang  
 Met 10 mm toevoer/  
 trommelomwenteling

**293-666-20**  
~~587,00 €~~ **469,00 €**  
 ACTIEPRIJS

Ook beschikbaar:

**293-667-20**  
~~676,00 €~~ **539,00 €**  
 ACTIEPRIJS  
 Bereik 25 – 55 mm  
 Met gegevensuitgang

Ook beschikbaar:

**293-668-20**  
~~725,00 €~~ **579,00 €**  
 ACTIEPRIJS  
 Bereik 50 – 80 mm  
 Met gegevensuitgang

ABSOLUTE™

COOLANT PROOF™

IP65



## Digitale schroefmaat IP65

Bereik 0 – 25 mm  
Met gegevensuitgang



IP65

COOLANT PROOF™

U-WAVE *fit*



0 – 25 mm en 25 – 50 mm

Ook beschikbaar:

293-234-30

~~379,00 €~~ 299,00 €  
ACTIEPRIJS

Bereik 0 – 25 mm

Met duo ratel

Met gegevensuitgang

Ook beschikbaar:

293-231-30

~~373,00 €~~ 299,00 €  
ACTIEPRIJS

Bereik: 25 – 50 mm

Met gegevensuitgang

Ook beschikbaar:

293-232-30

~~490,00 €~~ 389,00 €  
ACTIEPRIJS

Bereik: 50 – 75 mm

Met gegevensuitgang

Ook beschikbaar:

293-233-30

~~530,00 €~~ 419,00 €  
ACTIEPRIJS

Bereik: 75 – 100 mm

Met gegevensuitgang

## Draadloze set, U-WAVE Bluetooth

Zender + connector + IP65-schroefmaat



293-970

~~545,00 €~~ 399,00 €  
ACTIEPRIJS

Bereik 0 – 25 mm  
Met gegevensuitgang

293-230-30  
+ 264-626  
+ 02AZF310

## Set digitale schroefmaten IP65

Bereik: 0 – 100 mm (4 st.)  
Met gegevensuitgang



293-963-30

~~1.810 €~~ 1.449 €  
ACTIEPRIJS

# Analoge schroefmaat



Scan de QR-code om ons volledige assortiment schroefmaten te ontdekken, inclusief technische details en accessoires.



0 – 25 mm en 25 – 50 mm

## Buitenschroefmaat met isolatiegreep

Bereik 0 – 25 mm



102-301

~~67,00 €~~

53,90 €  
ACTIEPRIJS

## Buitenschroefmaat economische uitvoering

Bereik 0 – 25 mm



103-137

~~59,00 €~~

46,90 €  
ACTIEPRIJS

## Buitenschroefmaat economische uitvoering

Bereik: 25 – 50 mm



103-138

~~84,00 €~~

66,90 €  
ACTIEPRIJS



## Buitenschroefmaat economische uitvoering

Bereik: 50 – 75 mm

103-139-10	
<del>170,00 €</del>	87,90 € ACTIEPRIJS

Ook beschikbaar:

103-140-10	
<del>118,00 €</del>	94,90 € ACTIEPRIJS
Bereik: 75 – 100 mm	

## Set buitenschroefmaat economische uitvoering

Bereik 0 – 150 mm (6 st.)

103-913-50	
<del>598,00 €</del>	479,00 € ACTIEPRIJS



## Analoge schroefmaat met digits

Bereik: 25 – 50 mm

193-102	
<del>232,00 €</del>	189,00 € ACTIEPRIJS

# Digitale schroefmaat

+ Zie voor meer accessoires en de compatibiliteit hiervan de tabel op pagina 42.



**U-WAVE<sup>fit</sup>**

uitgezonderd 422-411-20

**COOLANT PROOF™**

**IP65**

uitgezonderd 422-230-30 en 422-231-30



Scan de QR-code om ons volledige assortiment schroefmaten te ontdekken, inclusief technische details en accessoires.

## Digitale schroefmaat met schotelbekken IP65

Bereik 0 – 25 mm  
Schotel 20 mm  
Met gegevensuitgang



323-250-30

~~851,00 €~~ 679,00 €  
ACTIEPRIJS

## Digitale schroefmaat met schotelbekken IP65

Bereik: 25 – 50 mm  
Schotel 20 mm  
Met gegevensuitgang



323-251-30

~~948,00 €~~ 759,00 €  
ACTIEPRIJS

## Digitale IP65 schroefmaat met getrapte spindel

Bereik 0 – 25 mm  
Meetvlak 3 mm  
Met gegevensuitgang



331-251-30

~~874,00 €~~ 649,00 €  
ACTIEPRIJS

## Absolute digitale meskantschroefmaat QuickMike IP65

Bereik 0 – 30 mm  
Mes 0,75 mm  
Met gegevensuitgang



422-411-20

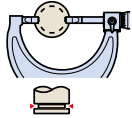
~~1.047 €~~ 809,00 €  
ACTIEPRIJS

**ABSOLUTE™**



## Digitale meskant-schroefmaat

Bereik 0 – 25 mm  
Mes 0,75 mm  
Met gegevensuitgang



422-230-30

~~1.151 €~~

919,00 €  
ACTIEPRIJS

Ook beschikbaar:

422-231-30

~~1.208 €~~

969,00 €  
ACTIEPRIJS

Bereik: 25 – 50 mm

Mes 0,75 mm

Met gegevensuitgang

156-101-10

~~70,00 €~~

55,90 €  
ACTIEPRIJS



## Schroefmaat statief, model met verstelbare hoek

Voor schroefmaat 0 – 100 mm / 0 – 4 inch

## Digitale schroefmaat voor krimphoogtes IP65

Bereik: 0 – 20 mm  
Met gegevensuitgang



342-271-30

~~720,00 €~~

579,00 €  
ACTIEPRIJS

## Schroefmaat met meetklok

Bereik 0 – 25 mm



510-121

~~859,00 €~~

689,00 €  
ACTIEPRIJS

## Passameter met meetklok

Bereik 0 – 25 mm



523-121

~~714,00 €~~

569,00 €  
ACTIEPRIJS

# Digitale schuifmatten

+ Zie voor meer accessoires en de compatibiliteit hiervan de tabel op pagina 42.



Scan de QR-code om ons volledige assortiment schuifmatten te ontdekken, inclusief technische details en accessoires.

ABSOLUTE™

U-WAVE<sup>fit</sup>



500-181-30

~~134,00 €~~ 99,90 €  
ACTIEPRIJS

## Digitale ABS AOS schuifmaat

Bereik 0 – 150 mm  
Vlakke dieptemaat  
Zonder gegevensuitgang

Ook beschikbaar:

500-196-30

~~148,00 €~~ 129,00 €  
ACTIEPRIJS

Bereik: 0 – 6 inch / 0 – 150 mm

Vlakke dieptemaat en rolknop

Zonder gegevensuitgang

Inch/metrisch omschakelbaar

Ook beschikbaar:

500-184-30

~~134,00 €~~ 99,90 €  
ACTIEPRIJS

Bereik 0 – 150 mm

Ronde dieptemaat

Zonder gegevensuitgang

Ook beschikbaar:

500-161-30

~~177,00 €~~ 139,00 €  
ACTIEPRIJS

Bereik 0 – 150 mm

Vlakke dieptemaat

Met gegevensuitgang

Ook beschikbaar:

500-158-30

~~200,00 €~~ 159,00 €  
ACTIEPRIJS

Bereik 0 – 150 mm

Ronde dieptemaat en met rolknop

Met gegevensuitgang

Ook beschikbaar:

500-182-30

~~215,00 €~~ 169,00 €  
ACTIEPRIJS

Bereik 0 – 200 mm

Vlakke dieptemaat

Zonder gegevensuitgang

Ook beschikbaar:

500-162-30

~~247,00 €~~ 189,00 €  
ACTIEPRIJS

Bereik 0 – 200 mm

Vlakke dieptemaat

Met gegevensuitgang



500-205-30

338,00 €

## Digitale ABS AOS schuifmaat

Bereik 0 – 300 mm  
Vlakke dieptemaat  
Met gegevensuitgang

## Digitale ABS schuifmaat IP67

Bereik 0 – 150 mm  
Vlakke dieptemaat  
Zonder gegevensuitgang



500-706-20

~~202,00 €~~

149,00 €  
ACTIEPRIJS



ABSOLUTE™

U-WAVE<sup>fit</sup>

COOLANT PROOF™



IP67

Ook beschikbaar:

500-716-20

~~256,00 €~~

209,00 €  
ACTIEPRIJS

Bereik 0 – 150 mm

Vlakke dieptemaat

Met gegevensuitgang

Ook beschikbaar:

500-707-20

~~279,00 €~~

219,00 €  
ACTIEPRIJS

Bereik 0 – 200 mm

Vlakke dieptemaat

Zonder gegevensuitgang

Ook beschikbaar:

500-717-20

~~325,00 €~~

259,00 €  
ACTIEPRIJS

Bereik 0 – 200 mm

Vlakke dieptemaat

Met gegevensuitgang

Ook beschikbaar:

500-708-20

~~401,00 €~~

319,00 €  
ACTIEPRIJS

Bereik 0 – 300 mm

Vlakke dieptemaat

Zonder gegevensuitgang

## Draadloze set U-WAVE Bluetooth

Zender + connector + schuifmaat

## Draadloze set U-WAVE Bluetooth

Zender + connector + IP67-schuifmaat

U-WAVE<sup>fit</sup>

ABSOLUTE™



IP67

COOLANT PROOF™



(uitgezonderd 500-961-30)

500-961-30

~~461,00 €~~

319,00 €  
ACTIEPRIJS



500-916-20

~~593,00 €~~

379,00 €  
ACTIEPRIJS



### Digitale ABS schuifmaat IP67

Afgeronde meetbekken  
Bereik 0 – 300 mm

550-331-20

<del>550,00 €</del>	439,00 € ACTIEPRIJS
---------------------	------------------------



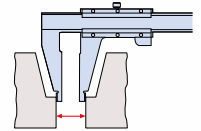
ABSOLUTE™ U-WAVE<sup>fit</sup> COOLANT PROOF™ IP67

### Digitale ABS schuifmaat

Afgeronde binnenmeetbekken  
Bereik 0 – 1.000 mm

550-207-10

<del>1.462 €</del>	1.169 € ACTIEPRIJS
--------------------	-----------------------



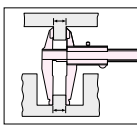
ABSOLUTE™

### Digitale ABS schuifmaat IP67

Afgeronde en standaard meetbekken  
Bereik 0 – 300 mm

551-331-20

<del>596,00 €</del>	479,00 € ACTIEPRIJS
---------------------	------------------------



ABSOLUTE™ U-WAVE<sup>fit</sup> COOLANT PROOF™ IP67

### Digitale ABS carbonfiber schuifmaat IP66

Bereik 0 – 2.000 mm

552-306-10

<del>3.090 €</del>	2.469 € ACTIEPRIJS
--------------------	-----------------------



ABSOLUTE™ COOLANT PROOF™ IP66



Lichtgewicht: 2,56 kg

# Analoge schuifmatten



Scan de QR-code om ons volledige assortiment schuifmatten te ontdekken, inclusief technische details en accessoires.

## Schuifmaat met noniusaflezing

Bereik 0 – 150 mm  
0,05 mm  
Metrisch stelsel



**530-101**  
~~38,00 €~~ **28,90 €**  
ACTIEPRIJS

Ook beschikbaar:

**530-104**  
~~39,00 €~~ **29,90 €**  
ACTIEPRIJS  
Bereik 0 – 150 mm / 0 – 6 inch  
0,05 mm / 1/128 inch  
Metrisch/inch

Ook beschikbaar:

**530-122**  
~~46,00 €~~ **36,90 €**  
ACTIEPRIJS  
Bereik 0 – 150 mm  
0,02 mm  
Metrisch stelsel

Ook beschikbaar:

**530-123**  
~~75,00 €~~ **59,90 €**  
ACTIEPRIJS  
Bereik 0 – 200 mm  
0,02 mm  
Metrisch stelsel

Ook beschikbaar:

**530-124**  
~~229,00 €~~ **179,00 €**  
ACTIEPRIJS  
Bereik 0 – 300 mm  
0,02 mm  
Metrisch stelsel

## Klokschuifmaat

Bereik 0 – 150 mm,  
0,02 mm, 2 mm/omw.  
metrisch



**505-730**  
~~122,00 €~~ **90,90 €**  
ACTIEPRIJS

Ook beschikbaar:

**505-732**  
~~140,00 €~~ **99,90 €**  
ACTIEPRIJS  
Bereik 0 – 150 mm  
0,01 mm, 1 mm/omw.  
Metrisch stelsel

# Meetklokken en zwenktasters



Scan de QR-code om ons volledige assortiment meetklokken en zwenktasters te ontdekken, inclusief technische details en accessoires.

+ Zie voor meer accessoires en de compatibiliteit hiervan de tabel op pagina 42.

## Meetklok

Opspanoor aan achterkant  
 Bereik: 10 mm  
 Schaalverdeling: 0,01 mm



2046A		Ook beschikbaar: 2046AB		Ook beschikbaar: 2046AB-60	
<del>49,00 €</del>	38,90 € ACTIEPRIJS	<del>48,00 €</del>	37,90 € ACTIEPRIJS	<del>141,00 €</del>	98,90 € ACTIEPRIJS
		Vlakke achterwand		Vlakke achterwand	
		10 mm, 0,01 mm		IP64, 10 mm, 0,01 mm	

## Zwenktaster

Horizontaal model  
 Bereik: 0,14 mm  
 Schaalverdeling: 0,001 mm  
 Met 8 mm schacht



513-401-10E	
<del>187,00 €</del>	149,00 € ACTIEPRIJS

Ook beschikbaar:

513-404-10E	
<del>105,00 €</del>	84,90 € ACTIEPRIJS
Horizontaal model	
0,8 mm, 0,01 mm	
Met 8 mm schacht	

## Zwenktaster

Verticaal type

Bereik: 0,8 mm, schaalverdeling: 0,01 mm

Met 8 mm schacht

513-454-10E

~~130,00 €~~

99,90 €  
ACTIEPRIJS



## Zwenktaster

Horizontaal model

Bereik: 0,8 mm, schaalverdeling: 0,01 mm

Met magnetisch statief

513-908-10E

~~167,00 €~~

129,00 €  
ACTIEPRIJS



## Digitale ABS meetklok ID-C

Met bidirectionele gegevensuitgang digimatic S1

Vlakke achterwand, bereik: 12,7 mm, digitale aflezing: 0,0005 mm

543-700B

~~446,00 €~~

359,00 €  
ACTIEPRIJS



Ook beschikbaar:

543-710B

~~333,00 €~~

269,00 €  
ACTIEPRIJS

Vlakke achterwand

12,7 mm, 0,01 mm

Ook beschikbaar:

543-720B

~~567,00 €~~

449,00 €  
ACTIEPRIJS

Vlakke achterwand

25,4 mm, 0,0005 mm

Ook beschikbaar:

543-730B

~~848,00 €~~

679,00 €  
ACTIEPRIJS

Vlakke achterwand

50,8 mm, 0,0005 mm

DIGIMATIC S1  
ABSOLUTE™

## Digitale ABS meetklok ID-S

Vlakke achterwand, bereik: 12,7 mm, digitale aflezing: 0,01 mm

543-781B-10

~~187,00 €~~

149,00 €  
ACTIEPRIJS



Ook beschikbaar:

543-791B-10

~~357,00 €~~

289,00 €  
ACTIEPRIJS

Vlakke achterwand

0,5 inch / 12,7 mm, 0,0005 inch / 0,001 mm

Inch/metrisch

ABSOLUTE™

DIGIMATIC S1

ABSOLUTE™



543-855B-D

~~818,00 €~~

649,00 €  
ACTIEPRIJS

## Digitale ABS meetklok ID-F

Met bidirectionele gegevensuitgang digimatic S1  
Met CEE AC-adapter / vlakke achterwand  
Bereik: 12,7 mm, digitale aflezing: 0,0005 mm



OK



NG



Ook beschikbaar:

543-851D

~~937,00 €~~

749,00 €  
ACTIEPRIJS

25,4 mm, 0,0005 mm

Ook beschikbaar:

543-853D

~~1.045 €~~

809,00 €  
ACTIEPRIJS

50,8 mm, 0,0005 mm

## Digitale ABS meetklok ID-C

Peak hold-functie (MAX/MIN/RANGE (slag))  
Vlakke achterwand  
Bereik: 12,7 mm, digitale aflezing: 0,001 mm

ABSOLUTE™



543-300B-10

~~511,00 €~~

409,00 €  
ACTIEPRIJS



## Hoognauwkeurige digitale meetklok ID-H

Nauwkeurigheid:  $E_{MPE}$  1,5  $\mu$ m  
 Met CEE AC-adapter / vlakke achterwand  
 Bereik: 30,4 mm, digitale aflezing: 0,0005 mm

543-561D	
<del>940,00 €</del>	749,00 € ACTIEPRIJS

Ook beschikbaar:

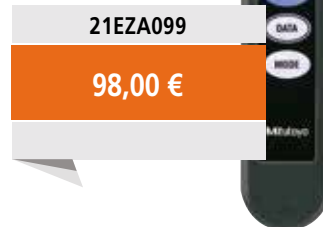
543-563D	
<del>1.164 €</del>	929,00 € ACTIEPRIJS

Nauwkeurigheid:  $E_{MPE}$  2,5  $\mu$ m  
 60,9 mm, 0,0005 mm



## Afstandsbediening

Voor ID-H meetklok



21EZA099	
98,00 €	

## Spindel lichter

Zie voor analoge en digitale meetklokken de lijst met accessoires op pagina 42

Ook beschikbaar:

21EZA198	21AZB149
15,00 €	11,00 €



## Spindelhefkabel

Zie voor analoge en digitale meetklokken de lijst met accessoires op pagina 42

L = 500 mm

21JZA295	
29,20 €	



## Tasterpuntenset

M2,5x0,45  
6 stuks, metrisch

7822	
<del>229,00 €</del>	179,00 € ACTIEPRIJS



## Magnetisch scharnierstatief

Ca. 250 mm werkradius

7032-10	
<del>461,00 €</del>	369,00 € ACTIEPRIJS

Ook beschikbaar:

7031-10	
<del>438,00 €</del>	349,00 € ACTIEPRIJS
Circa 154 mm werkradius	

Ook beschikbaar:

7033-10	
<del>499,00 €</del>	399,00 € ACTIEPRIJS
Circa 346 mm werkradius	

## 2-punts binnenmeter

18-150 mm  
Met digitale meetklok, 0,001 mm

511-925-20	
<del>1.143 €</del>	919,00 € ACTIEPRIJS



# Binnen- schroefmaten

+ Zie voor meer accessoires en de compatibiliteit hiervan de tabel op pagina 42.



Scan de QR-code om ons volledige assortiment binnenschroefmaten te ontdekken, inclusief technische details en accessoires.



## 3-punts binnenschroefmaat Holtest-set

6-12 mm (3 st.)

Met contactpunten met titanium coating



368-911

~~1.091 €~~

899,00 €  
ACTIEPRIJS

## 3-punts binnenschroefmaat Holtest-set

50 – 100 mm (4 st.), economisch set

Met contactpunten van gelegeerd staal



368-993

~~2.406 €~~

1.979 €  
ACTIEPRIJS

Ook beschikbaar:

368-912

~~942,00 €~~

769,00 €  
ACTIEPRIJS

12 – 20 mm (2 st.)

Ook beschikbaar:

368-913

~~2.160 €~~

1.779 €  
ACTIEPRIJS

20 – 50 mm (4 st.)

Ook beschikbaar:

368-914

~~2.501 €~~

2.059 €  
ACTIEPRIJS

50 – 100 mm (4 st.)

## Digitale 3-punts binnenschroefmaat-set

6 – 12 mm (3 st.)

Volledige unit

IP65



468-981

~~3.310 €~~

2.649 €  
ACTIEPRIJS

Ook beschikbaar:

468-982

~~3.670 €~~

2.939 €  
ACTIEPRIJS

12 – 25 mm (3 st.)

Volledige unit, IP65

Ook beschikbaar:

468-983

~~3.973 €~~

3.179 €  
ACTIEPRIJS

25 – 50 mm (3 st.)

Volledige unit, IP65

Ook beschikbaar:

468-984

~~3.064 €~~

2.449 €  
ACTIEPRIJS

50 – 75 mm (2 st.)

Volledige unit, IP65

Ook beschikbaar:

468-985

~~3.653 €~~

2.899 €  
ACTIEPRIJS

75 – 100 mm (2 st.)

Volledige unit, IP65



Dust- and Water-Protected  
www.tuv.com  
ID 0000021605

COOLANT PROOF™



# Diepte- meting

+ Zie voor meer accessoires en de compatibiliteit hiervan de tabel op pagina 42.



Scan de QR-code om ons volledige assortiment gegevensbeheerproducten te ontdekken, inclusief technische details en accessoires.

U-WAVE<sup>fit</sup>



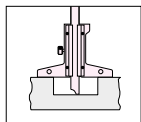
ABSOLUTE™

COOLANT PROOF™

IP67

## Digitale ABS dieptemeter IP67

0 – 200 mm  
100 mm basis



571-252-20

~~534,00 €~~

409,00 €  
ACTIEPRIJS

## Dieptemeter met analoge meetklok

0 – 200 mm  
63,5 mm basis  
Met 5 verlengstukken



7211A

~~241,00 €~~

189,00 €  
ACTIEPRIJS



## Diepteschroefmaat

0 – 25 mm  
63,5 mm basis



128-101

~~174,00 €~~

139,00 €  
ACTIEPRIJS



# Eindmaten



Scan de QR-code om ons volledige assortiment eindmaten te ontdekken, inclusief technische details en accessoires.



## Eindmaatset

Metrisch, inspectiecertificaat, ISO 47 eindmaten, klasse 0, staal



516-962-10

~~2.027 €~~

1.619 €  
ACTIEPRIJS

Ook beschikbaar:

516-963-10

~~1.561 €~~

1.249 €  
ACTIEPRIJS

Metrisch, inspectiecertificaat, ISO

47 eindmaten, klasse 1, staal

Ook beschikbaar:

516-964-10

~~1.327 €~~

1.059 €  
ACTIEPRIJS

Metrisch, inspectiecertificaat, ISO

47 eindmaten, klasse 2, staal

# Hoogte- meters

+ Zie voor meer accessoires en de compatibiliteit hiervan de tabel op pagina 42.



Scan de QR-code om ons volledige assortiment hoogtemeters te ontdekken, inclusief technische details en accessoires.

## Digitale ABS hoogtemeter

0 – 300 mm, 0,01 mm  
Met handwiel

570-402

~~786,00 €~~

619,00 €  
ACTIEPRIJS

ABSOLUTE™



Ook beschikbaar:

570-404

~~1.382 €~~

1.079 €  
ACTIEPRIJS

0 – 600 mm, 0,01 mm

Met handwiel

Ook beschikbaar:

570-414

~~1.382 €~~

1.079 €  
ACTIEPRIJS

0 – 24 inch / 0 – 600 mm, 0,0005 inch / 0,01 mm

Met handwiel

Inch/metrisch

## Digitale hoogtemeter met dubbele kolom

0 – 1.000 mm, 0,005 mm

192-615-10

~~2.746 €~~

2.199 €  
ACTIEPRIJS



# Data- management

+ Zie voor meer accessoires en de compatibiliteit hiervan de tabel op pagina 42.



Scan de QR-code om ons volledige assortiment aan gegevensbeheerproducten te ontdekken, inclusief technische details en accessoires.

## USB-ITPAK versie 3,0

Volledige versie  
USB-dongle + handleiding (software online beschikbaar)

USB-ITPAK versie 3 is software voor het verzamelen van gegevens van digimatic meetinstrumenten en gegevensuitvoer naar Excel met behulp van de USB-invoertoolinterfacekast, USB Input Tool direct kabels, het draadloze U-WAVE systeem en de DP-1VA printer/logger.

06AGR543  
~~340,00 €~~ 259,00 €  
ACTIEPRIJS



## Interfacebox voor USB-invoertool

De USB-input tool wordt gebruikt om meetinstrumenten met digimatic gegevensuitvoer aan te sluiten op een USB-poort van een pc. Toetsenbordformaat (HID) of virtuele COM-poort (VCP).

264-020  
~~259,00 €~~ 209,00 €  
ACTIEPRIJS



## Statistische Proces Printer/logger DP-1VA

Deze dataprinter en logger wordt gebruikt voor het afdrukken van meetgegevens van meetinstrumenten met digitale gegevensuitvoer en het uitvoeren van statistische analyses.

264-505D  
~~546,00 €~~ 439,00 €  
ACTIEPRIJS



# Digimatic-kabels

## Digimatic-naar-USB-kabels



Digimatic-kabels worden gebruikt om meetinstrumenten met digimatic gegevensuitvoer aan te sluiten op bijvoorbeeld een USB-input tool of een DP-1VA-printer.

### Digimatic-kabel, vlak recht model

1 m kabel



905338
<b>37,00 €</b>

Ook beschikbaar:

905409
<b>44,00 €</b>
2 m kabel

### Digimatic-kabel, vlak (rechthoekig) 10-pinsmodel

1 m kabel



936937
<b>57,00 €</b>

Ook beschikbaar:

965014
<b>72,00 €</b>
2 m kabel

### Digimatic-kabel, vlak, dataknop

1 m kabel



959149
<b>48,00 €</b>

Ook beschikbaar:

959150
<b>57,00 €</b>
2 m kabel

### Digimatic-kabel met dataknop IP-model

1 m kabel  
Schuifmaatmodel



05CZA624
<b>100,00 €</b>

Ook beschikbaar:

05CZA625
<b>107,00 €</b>
2 m kabel

Ook beschikbaar:

05CZA662
<b>105,00 €</b>
1 m kabel
Schroefmaatmodel

Ook beschikbaar:

05CZA663
<b>107,00 €</b>
2 m kabel
Schroefmaatmodel

### Digimatic-kabel, recht

1 m kabel, Digimatic/Digimatic 2/  
Digimatic S1 interface



06AGL011
<b>79,00 €</b>

Ook beschikbaar:

06AGL021
<b>84,00 €</b>
2 m kabel

### Digimatic-kabel met dataknop IP-model

1 m kabel, Digimatic/Digimatic 2/  
Digimatic S1 interface



06AGL111
<b>129,00 €</b>

Ook beschikbaar:

06AGL121
<b>138,00 €</b>
2 m kabel





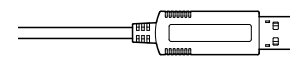
Digimatic naar USB-kabels voor het aansluiten van meetinstrumenten met digimatic gegevensuitvoer, bijvoorbeeld op de USB-poort van een pc. Toetsenbordformaat (HID) of virtuele COM-poort (VCP).

+ Zie voor meer accessoires en de compatibiliteit hiervan de tabel op pagina 42.

## USB Input Tool direct (Digimatic naar USB)

2 m kabel, met dataknop  
IP67-schuifmaatmodel

06AFM380A	
<del>141,00 €</del>	109,00 € ACTIEPRIJS



USB A-connector naar pc



Ook beschikbaar:

06AFM380B	
<del>141,00 €</del>	109,00 € ACTIEPRIJS
2 m kabel	
IP-schroefmaatmodel	
Met dataknop	

Ook beschikbaar:

06AFM380C	
<del>124,00 €</del>	98,90 € ACTIEPRIJS
2 m kabel	
Recht model	
Met dataknop	

Ook beschikbaar:

06AFM380D	
<del>124,00 €</del>	98,90 € ACTIEPRIJS
2 m kabel	
Vlak (rechthoekig) 10-pinsmodel	

Ook beschikbaar:

06AFM380E	
<del>124,00 €</del>	98,90 € ACTIEPRIJS
2 m kabel	
Rond 6-pinsmodel	

Ook beschikbaar:

06AFM380F	
<del>124,00 €</del>	98,90 € ACTIEPRIJS
2 m kabel	
Vlak (rechthoekig)recht model	

Ook beschikbaar:

06AFM380G	
<del>124,00 €</del>	98,90 € ACTIEPRIJS
2 m kabel	
Vlak recht voor ID-N/ID-B	

Ook beschikbaar:

06AGQ001A	
<del>145,00 €</del>	119,00 € ACTIEPRIJS
2 m kabel	
Digimatic S1-interface	
IP-model	

Ook beschikbaar:

06AGQ001F	
<del>164,00 €</del>	129,00 € ACTIEPRIJS
2 m kabel	
Digimatic S1-interface	
Recht model	

## USB Input Tool direct voetschakelaar adapter

Voor Mitutoyo Software USB-ITPAK of Mitutoyo MeasurLink



06ADV384	
<del>129,00 €</del>	99,90 € ACTIEPRIJS

## Voetschakelaar voor SPC



937179T	
56,00 €	

Scan de QR-code om ons U-WAVE draadloze communicatiesysteem te ontdekken, inclusief technische details.



## U-WAVE-R draadloze ontvanger

Voor U-WAVE fit en U-WAVE-T zender op basis van IEEE802.15.4 (2,4 GHz)



02AZD810D	
<del>371,00 €</del>	249,00 € ACTIEPRIJS

## U-WAVE fit

Draadloze zender voor schroefmaat / meetklok op basis van IEEE802.15.4 (2,4 GHz)  
IP67 model



264-622	
<del>185,00 €</del>	139,00 € ACTIEPRIJS

Ook beschikbaar:

264-623	
<del>185,00 €</del>	139,00 € ACTIEPRIJS
Voor schroefmaat / meetklok	
Zoemer model	

## U-WAVE fit

Draadloze zender voor schuifmaat op basis van IEEE802.15.4 (2,4 GHz)  
IP67 model



264-620	
<del>185,00 €</del>	139,00 € ACTIEPRIJS

Ook beschikbaar:

264-621	
<del>185,00 €</del>	139,00 € ACTIEPRIJS
Voor schuifmaat	
Zoemer model	

## U-WAVE-T zender

Draadloze zender voor diverse meetinstrumenten op basis van IEEE802.15.4 (2,4 GHz)  
Zoemer model



02AZD880G	
<del>187,00 €</del>	129,00 € ACTIEPRIJS

Ook beschikbaar:

02AZD730G	
<del>187,00 €</del>	129,00 € ACTIEPRIJS
IP67 model	

## U-WAVE fit Bluetooth

Draadloze zender voor schroefmaat/meetklok  
IP67 model



264-626	
<del>185,00 €</del>	139,00 € ACTIEPRIJS

Ook beschikbaar:

264-627	
<del>185,00 €</del>	139,00 € ACTIEPRIJS
Voor schroefmaat/meetklok	
Zoemer model	

## U-WAVE fit Bluetooth

Draadloze zender voor schuifmaat  
IP67 model



264-624	
<del>185,00 €</del>	139,00 € ACTIEPRIJS

Ook beschikbaar:

264-625	
<del>185,00 €</del>	139,00 € ACTIEPRIJS
Voor schuifmaat	
Zoemer model	

## Connector voor schuifmaat

Voor U-WAVE fit,  
U-WAVE fit Bluetooth

02AZF300

~~105,00 €~~

74,90 €  
ACTIEPRIJS



## Connector voor meetklok ID-C

U-WAVE fit, U-WAVE fit Bluetooth  
voor Digimatic S1-interface, alleen  
voor nieuwe 12,7 mm meetklok ID-C

02AZF700

~~124,00 €~~

99,90 €  
ACTIEPRIJS



## Connector IP schuifmaat/ schroefmaat

Met dataknop voor U-WAVE fit,  
U-WAVE fit Bluetooth

02AZF310

~~110,00 €~~

74,90 €  
ACTIEPRIJS



## Connector voor nieuwe IP-schroefmaat QuantuMike

U-WAVE fit, U-WAVE fit Bluetooth  
voor digimatic S1-interface

02AZF960

~~107,00 €~~

74,90 €  
ACTIEPRIJS



## Aansluitkabel voor alle U-WAVE zenders

Aansluitkabel voor U-WAVE met dataknop  
voor IP-schuifmaatmodel

02AZD790A

~~110,00 €~~

59,90 €  
ACTIEPRIJS



Ook beschikbaar:

02AZD790B

~~110,00 €~~

59,90 €  
ACTIEPRIJS

Voor IP-schroefmaatmodel

Met dataknop

Ook beschikbaar:

02AZD790C

~~105,00 €~~

54,90 €  
ACTIEPRIJS

Recht model

Met dataknop

Ook beschikbaar:

02AZD790D

~~98,00 €~~

52,90 €  
ACTIEPRIJS

Vlak 10-pinsmodel

Ook beschikbaar:

02AZD790E

~~98,00 €~~

52,90 €  
ACTIEPRIJS

Rond 6-pinsmodel

Ook beschikbaar:

02AZD790F

~~98,00 €~~

52,90 €  
ACTIEPRIJS

Recht model

Zonder dataknop

Ook beschikbaar:

02AZD790G

~~105,00 €~~

52,90 €  
ACTIEPRIJS

Voor IP66-meetklokken ID-N en ID-B

Ook beschikbaar:

02AZG011

~~131,00 €~~

109,00 €  
ACTIEPRIJS

Digimatic S1-interface

Recht model

# Lineair Height

## LH-600F/FG



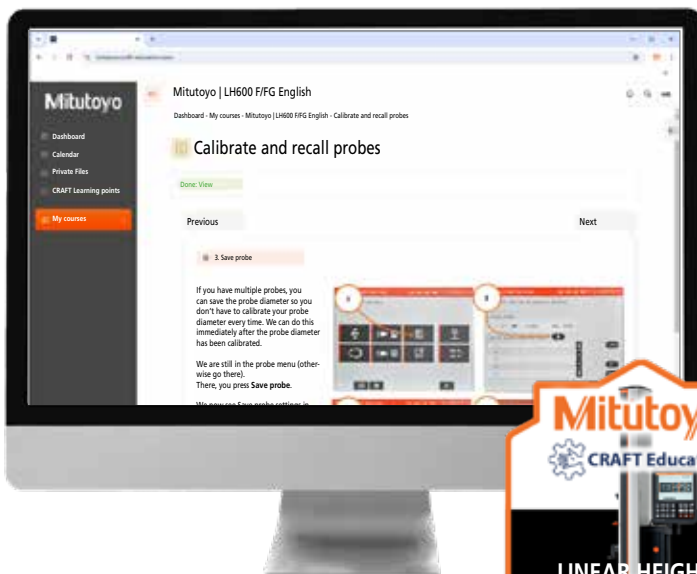
Scan de QR-code om onze Linear Height te ontdekken, inclusief technische details en accessoires.

**DIGIMATIC S1**



- Metingen kunnen worden uitgevoerd met behulp van het touchscreen of bladtoetsen en geïntegreerd toetsenbord
- Geschikt voor metingen met een digitale aflezing van 0,1 µm
- Uitstekende nauwkeurigheid van  $(1,1 + 0,6 L/600)$  µm
- Bidirectionele digimatic-gegevensuitvoer (Digimatic S1)
- Meetresultaten kunnen vanaf een digimatic printer (DP-1VA) worden afgedrukt en verzonden naar een pc via draadloze communicatie op basis van IEEE802.15.4 of Bluetooth
- Pneumatische aandrijving
- Automatische uitvoering van vooraf ingestelde onderdelenprogramma's
- Uitstekende visualisatie van GO/±NG-tolerantievergelijkingen
- Onafhankelijke werking met oplaadbare batterij
- LH-communicatie software gratis online beschikbaar

### Alle sets bevatten een e-learning en tasterset:



## LH-600FG-SET

Model met power grip, inclusief e-learningcursus, taster set en CEE AC-stroomkabel

Bereik 0-977 mm  
Digitale aflezing 0,0001 mm  
Set bestaat uit 1 st. Linear Height LH-600FG  
Hoogtemeter  
Taster set M3 voor Linear Height  
Stroomkabel CEE-type

PROMO016	
<del>9.629,70 €</del>	7.579 € ACTIEPRIJS

## LH-600F-SET

Model zonder power grip, inclusief e-learningcursus, taster set en CEE AC-stroomkabel

Bereik 0-977 mm  
Digitale aflezing 0,0001 mm  
Set bestaat uit 1 st. Linear Height LH-600F  
Hoogtemeter  
Taster set M3 voor Linear Height  
Stroomkabel CEE-type

PROMO015	
<del>9.182,70 €</del>	7.179 € ACTIEPRIJS

**Uitstekende  
nauwkeurigheid van  
(1,1 + 0,6 L/600) µm**



# Surftest en accessoires



Scan de QR-code om ons volledige assortiment oppervlakteruheidsmeters te ontdekken, inclusief technische details en accessoires.

## Surftest SJ-310

R2  $\mu\text{m}$ ; 0,75 mN



178-570-11D

~~4.950 €~~

3.959 €  
ACTIEPRIJS

## Surftest SJ-410-serie

SJ-411: X = 25 mm  
SJ-412: X = 50 mm



## Surftest SJ-411

R2  $\mu\text{m}$ ; 0,75 mN; X = 25 mm

## Surftest SJ-412

R2  $\mu\text{m}$ ; 0,75 mN; X = 50 mm

178-580-11D

~~9.350 €~~

7.659 €  
ACTIEPRIJS

178-582-31D

~~10.980 €~~

8.999 €  
ACTIEPRIJS

- > Draagbare instrumenten meten eenvoudig en nauwkeurig on-site de oppervlakterutheid, zonder een externe stroomvoorziening nodig te hebben.
- > De SJ-serie is comfortabel in gebruik, met een gemakkelijke en intuïtieve menunavigatie.
- > Het grote 14,5 cm lcd-touchscreen ondersteunt eenvoudige aflezing en bediening in meerdere talen.
- > Met de ingebouwde printer kunt u resultaten, profielen, voorwaarden en meer automatisch of handmatig afdrukken.
- > Het ontwerp van de SJ-410-serie zonder glijshoen maakt het meten van primaire profielen (P), ruwheidsprofielen (R), golvingsprofielen (W) en nog veel meer mogelijk. Het biedt bovendien oppervlaktecompensatie voor gebogen, radiale en gekantelde vlakken.
- > De SJ-410-serie heeft een aandrijfeenheid met grote rechtheid en een verplaatsingslengte van 25 mm of 50 mm. Klanten kunnen kiezen uit een groot aantal eenvoudig te vervangen tasters die compatibel zijn met beide meetbereiken.

## X-as Instel unit



## Digitale Kantelverstelling



## Autoset Unit



## Granieten statief



- > De SJ-410-serie biedt verschillende optionele accessoires, zoals een autoset Unit, X-as afstelling en digitale kantelverstelling, die afzonderlijk of gelijktijdig op het granieten statief gemonteerd kunnen worden.

# Hardheidssets



Dit zijn zes prijs gunstige Rockwell-hardheidstesters die geschikt zijn voor vrijwel elke toepassing die u kunt bedenken.

## HR-200/300/400-serie

- > Zeer eenvoudig te bedienen: de analoge HR-210 uitvoering maakt gebruik van automatische voorinstelling van de meetklok.
- > De digitale HR-320/430 modellen gebruiken een automatische stuurrem om uitoefening van overmatige testkrachten te voorkomen.
- > De digitale HR-320MS en HR-430MR/MS modellen kunnen onze digimatic mini-processor (DP-1VA) gebruiken voor het printen.

## HR-530-serie

- > Elektronische testkrachtuitoefening en -regeling.
- > Seriematige testmodus met regeling via voetschakelaar (voetschakelaar optioneel).
- > Binnentestmogelijkheid vanaf  $\varnothing$  36 mm (standaard indenter) of  $\varnothing$  22 mm (optionele 63DIA007 indenter).
- > Gebruik onze digitale miniprocessor (DP-1VA) voor het afdrukken van resultaten en een invoertool (USB-ITN-D) om verbinding te maken met een pc voor gegevensoverdracht, analyse en opslag.
- > Extra testmethoden: Brinell-test, HBT, Rockwell-kunststoftest. Benodigde accessoires: indenters en een meetmicroscop.

K543817  
~~525,00 €~~ 429,00 €  
 ACTIEPRIJS



Compatibel met **HR-210MR**  
 en **HR-430MR**



HR-210MR-SET01  
~~5.383 €~~ 4.599 €  
 ACTIEPRIJS



HR-320MS-SET01  
~~7.943 €~~ 6.699 €  
 ACTIEPRIJS

**HR-210MR-set Rockwell hardheidstester**

**HR-320MS-set (Rockwell/Rockwell superficial) hardheidstester**



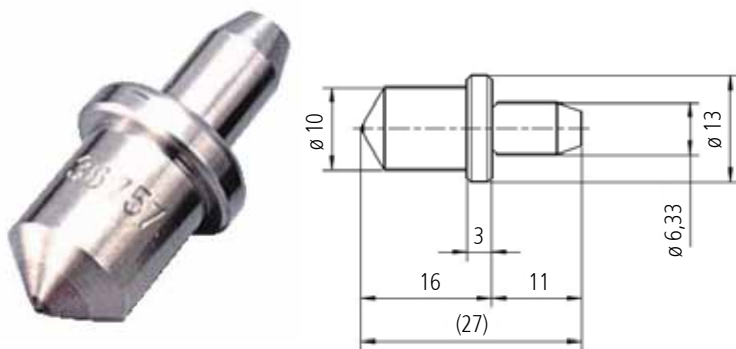
## Alle sets bevatten:

Accessoires met DAKS-kalibratiecertificaten die voldoen aan DIN EN ISO 6508 en ASTM E18 Gemaakt in Duitsland

+ Zie voor meer accessoires en de compatibiliteit hiervan de tabel op pagina 42.

### Diamanten kegelindenter voor Rockwell-test, standaard uitvoering

Met DAKS-kalibratiecertificaat volgens ISO 6508-2 en ASTM E18 klasse B zonder functietest Itemnummer: 63DIA023



### 60HRC Rockwell hardheid referentiemateriaal

Met DAKS-kalibratiecertificaat volgens ISO 6508-3 en ASTM E18, 60x60x16mm, staal, standaard conform raster op bovenkant gelaserd Itemnummer: 63ETB040DG



**HR-530L-SET01**

<del>14.150,70 €</del>	11.399 € ACTIEPRIJS
------------------------	------------------------

**HR-530-SET01**

<del>11.715,70 €</del>	9.299 € ACTIEPRIJS
------------------------	-----------------------

**HR-430MR-SET01**

<del>8.673 €</del>	7.399 € ACTIEPRIJS
--------------------	-----------------------

**HR-430MS-SET01**

<del>9.733 €</del>	8.299 € ACTIEPRIJS
--------------------	-----------------------

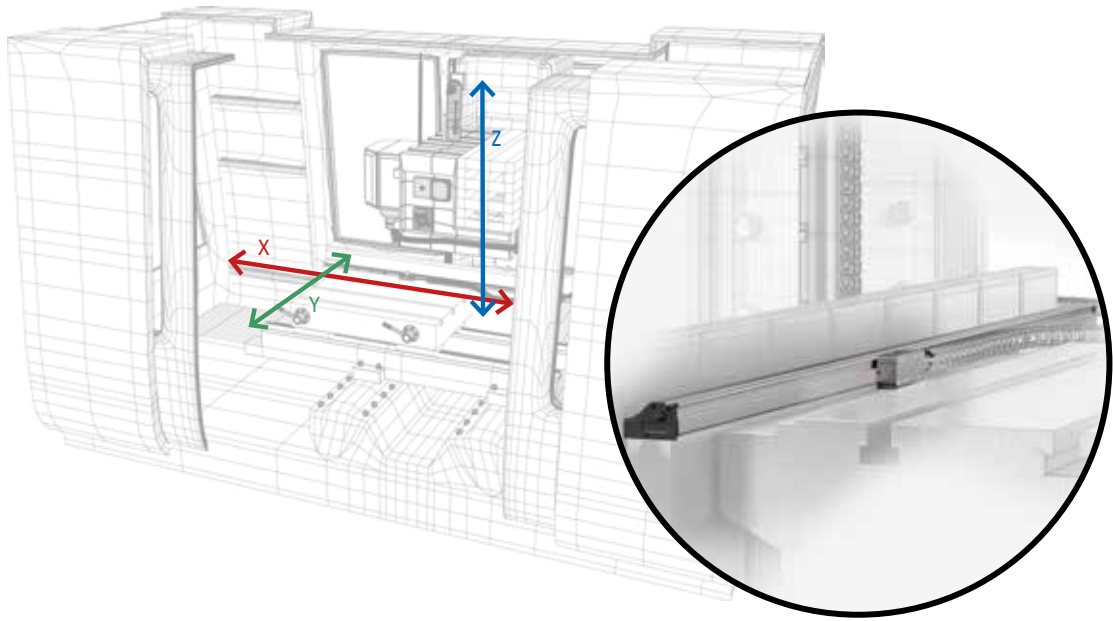
**HR-530L-set**

**HR-530-set**

**HR-430MR-set**

**HR-430MS-set**

# Linear Scales



## Lineair Scale teller KA-212

174-183D

~~650,00 €~~

539,00 €  
ACTIEPRIJS



## Lineair Scale teller KA-213

174-185D

~~782,00 €~~

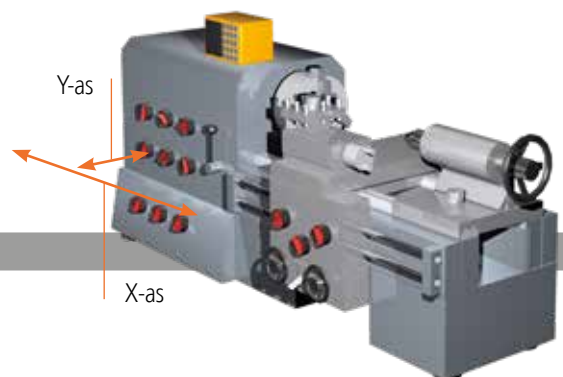
639,00 €  
ACTIEPRIJS



539-8XX-2

1.190 €

2-assige KA-200 TELLER plus twee scales met max. 2.000 mm effectief bereik



2-assige KA-200 TELLER + twee scales, max. 2.000 mm effectief bereik



## Kit voor nieuwe en gebruikte handmatige bewerkingsmachines

- › Linear Scale AT-715 en KA-200 TELLER. Deze aanbieding bestaat uit 2 of 3 linear scales.
- › Linear scales met een effectief bereik van max. 3.000 mm per schaal.
- › ABSOLUTE technologie - geen referentiepunt instellen bij het inschakelen.
- › IP67-bescherming - dankzij het elektromagnetische inductieprincipe (hoge duurzaamheid en weerstand tegen stof, water en olie).
- › Hoge nauwkeurigheid (van  $\pm 5 \mu\text{m}$  tot  $\pm 10 \mu\text{m}$ ), afhankelijk van het effectieve bereik.
- › Eenvoudig te installeren in de verschillende soorten conventionele bewerkingsmachines, vooral draai- en freesbanken.



Extra meetbereiken zijn beschikbaar  
(niet in basisset 1 en 2 inbegrepen)

Nr.	Effectief bereik [mm]	Totale lengte [mm]	Lijstprijs €
539-860N	2.000	2.198	1.050,00
539-861N	2.200	2.398	1.130,00
539-862N	2.400	2.598	1.341,00
539-863N	2.500	2.698	1.381,00
539-864N	2.600	2.798	1.423,00
539-865N	2.800	2.998	1.515,00
539-866N	3.000	3.198	1.683,00

Max. verplaatsingssnelheid 50 m/min	Effectief bereik	Nauwkeurigheid
	100 – 500 mm	$\pm 5 \mu\text{m}$
	600 – 1.800 mm	$\pm 7 \mu\text{m}$
	2.000 – 3.000 mm	$\pm 10 \mu\text{m}$

De aangeboden set bestaat uit linear  
Scales met een bereik tot 1.800 mm

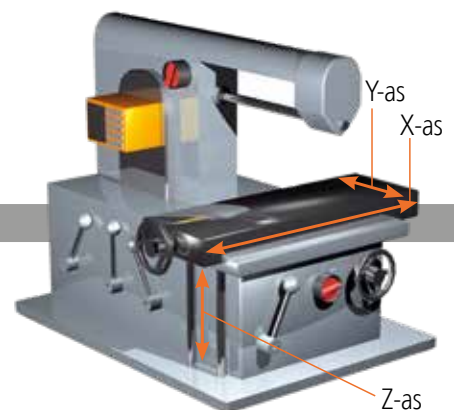
Nr.	Effectief bereik [mm]	Totale lengte [mm]
539-801R	100	278
539-802R	150	328
539-803N	200	378
539-804N	250	428
539-805N	300	488
539-806N	350	538
539-807N	400	588
539-808N	450	638
539-809R	500	698
539-811N	600	798
539-813N	700	898
539-814N	750	938
539-815N	800	998
539-816N	900	1.098
539-817N	1.000	1.198
539-818R	1.100	1.298
539-819R	1.200	1.398
539-820N	1.300	1.498
539-821R	1.400	1.598
539-822N	1.500	1.698
539-823R	1.600	1.798
539-824N	1.700	1.898
539-825N	1.800	1.998

539-8XX-3

1.490 €

3-assige KA-200 TELLER plus drie scales met  
max. 3.000 mm effectief bereik

3-assige KA-200 TELLER + drie scales, max. 3.000 mm effectief bereik



# Opspanningssets



Mitutoyo-opspannsystemen worden ontworpen en vervaardigd met compromisloze precisie in gedachten. Daarnaast zijn gebruiksgemak, flexibiliteit, herhaalbaarheid en efficiëntie essentiële aspecten bij de keuze voor Mitutoyo-opspannsystemen. In de kern zijn onze producten het resultaat van meer dan 40 jaar ervaring in de ontwikkeling van opspanningssystemen.

## MiSTAR tasteret M2 M3

Tastercomponenten geoptimaliseerd voor gebruik met MiSTAR CMM, 15 stuks

K651445

~~857,00 €~~

699,00 €

ACTIEPRIJS





### eco-fix-set L, 98 st.

CMM-opspansystemen, eco-fix-serie

Ook beschikbaar:

K551549		K551048	
<del>1.979 €</del>	1.679 € ACTIEPRIJS	<del>1.062 €</del>	899,00 € ACTIEPRIJS
eco-fix-set S, 59 st.			



# MeasurLink 10



MeasurLink is de softwareoplossing van Mitutoyo voor gegevensverzameling en statistische procesbeheersing (SPC). Het is de ideale oplossing om gegevensverzameling te automatiseren en te centraliseren, inspectiegegevens te analyseren, procesprestaties te bewaken en afkeur te verminderen en zo uiteindelijk de productkwaliteit en klanttevredenheid te verbeteren. MeasurLink verzamelt de meetgegevens van via Real-Time Professional V10 aangesloten instrumenten, waardoor een nauwkeurige en consistente procesanalyse wordt verzekerd.

## ML Real-Time Professional V10

Real-Time Professional Edition is uw essentiële tool voor het verzamelen van gegevens van meetinstrumenten en zorgt voor een naadloze integratie. Het is ontworpen voor klanten die verbinding moeten maken met belangrijke instrumenten, zoals CMM's, optische en vormmeetsystemen, via DDE of ASCII-bestandsimport.

**64AAB837R**

<del>2.060 €</del>	1.549 € ACTIEPRIJS
--------------------	-----------------------

## ML Real-Time Professional 3D V10

Real-Time Professional 3D Edition voegt hier echte ondersteuning voor 3D-modellen aan toe en verbetert de mogelijkheden voor gegevensvisualisatie en -analyse met driedimensionale weergaven.

**64AAB838R**

<del>2.288 €</del>	1.719 € ACTIEPRIJS
--------------------	-----------------------

## ML Process Analyzer Professional V10

Process Analyzer Professional Edition analyseert de verzamelde gegevens van alle verbonden reallimestations om probleemgebieden te identificeren, corrigerende acties te ondernemen en de kwaliteit van uw product te verbeteren. Inspectiegegevens kunnen worden samengevoegd, gefilterd, in kaart gebracht en afgedrukt ter identificatie van langetermijntrends en achterliggende oorzaken voor procesverbetering.

**64AAB839R**

<del>2.060 €</del>	1.539 € ACTIEPRIJS
--------------------	-----------------------

## ML Process Manager V10

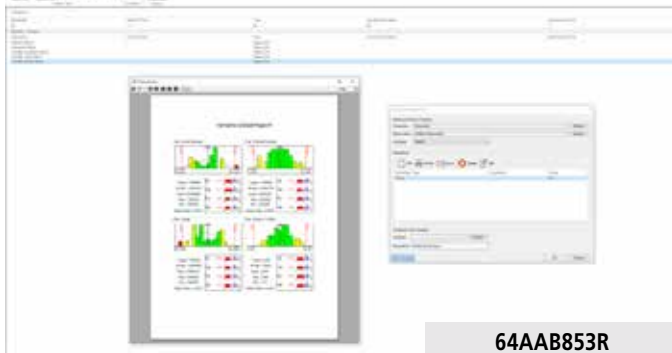
Process Manager geeft de huidige activiteiten op de werkvloer weer in een dashboard. Het is het perfecte hulpmiddel voor managers om in één oogopslag een kwaliteitsprogramma voor de hele werkvloer op te zetten en bij te houden.

**64AAB840R**

<del>2.060 €</del>	1.539 € ACTIEPRIJS
--------------------	-----------------------

## ML Report Scheduler V10

MeasurLink 10 Report Scheduler automatiseert het opstellen en distribueren van rapporten via e-mail of export in verschillende formaten. Het genereert rapporten op basis van geregistreerde taken, waardoor tijdige en nauwkeurige gegevenslevering verzekerd is, zonder handmatige tussenkomst.



64AAB853R

~~2.060 €~~

1.539 €  
ACTIEPRIJS

## ML Gauge Management V10

Met Gauge Management Standard Edition organiseert en beheert u informatie over instrumenten, legt u kalibratienormen vast en bouwt u een database met metrologische informatie. Het genereert kalibratieprocedures met uitgebreide instructies en rapporteert over vereiste of achterstallige kalibraties.



64AAB842R

~~2.060 €~~

1.539 €  
ACTIEPRIJS

## ML Site licentie V10

30 licenties

64AAB843R

~~22.880 €~~

18.299 €  
ACTIEPRIJS

Ook beschikbaar:

64AAB843FR

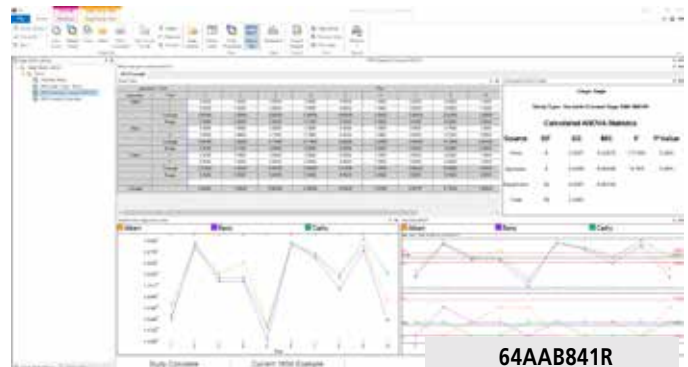
~~11.492 €~~

9.199 €  
ACTIEPRIJS

Floating Licentie

## ML Gauge R&R V10

MeasurLink Gauge R&R bepaalt de capaciteit van een meetsysteem aan de hand van een set methoden gericht op het verzekeren van de nauwkeurigheid voor elke meettaak.



64AAB841R

~~1.144 €~~

859,00 €  
ACTIEPRIJS

## ML werkgroeplicentie V10

15 licenties

64AAB844R

~~12.605 €~~

9.999 €  
ACTIEPRIJS

Ook beschikbaar:

64AAB844FR

~~6.292 €~~

4.999 €  
ACTIEPRIJS

Floating Licentie

10 licenties

64AAB846R

~~9.142 €~~

7.349 €  
ACTIEPRIJS

Ook beschikbaar:

64AAB846FR

~~4.576 €~~

3.669 €  
ACTIEPRIJS

Floating Licentie

5 licenties

64AAB847R

~~5.720 €~~

4.599 €  
ACTIEPRIJS

Ook beschikbaar:

64AAB847FR

~~2.871 €~~

2.299 €  
ACTIEPRIJS

Floating Licentie

# MeasurLink®



# Profiel- projectoren



Scan voor meer informatie de QR-code.

Voor contactloos meten, inspecteren en observeren, vooral nuttig bij kleine, vervormbare of breekbare onderdelen.

- > Observatie van oppervlakteprofielen of inspectie van minuscule assemblages met oppervlakteverlichting.
- > Ruime keuze aan accessoires voor uw meet- en inspectietaken.
- > Installatie en gebruik in een breed scala aan omgevingen, van inspectieruimtes tot productie- en bewerkingslocaties.

PJSET01

<del>14.227,70 €</del>	11.999 € ACTIEPRIJS
------------------------	------------------------

## PJ-P2010A-set

10x objectieflens inbegrepen

200 x 100 mm XY-tafel met geïntegreerde lineair Scales en snelverstelling voor snelle tafilverplaatsingen

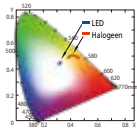




## Digitaal beeldscherm met goede zichtbaarheid



## Traploze instelling verlichting



STABIELE KLEURTEMPERATUUR



ZONDER VENTILATOR



LED



## Opti-fix set basis

12 stuks

K550892

~~498,00 €~~

459,00 €  
ACTIEPRIJS



## M2-software voor profielprojectoren

Belangrijkste kenmerken:

- > Meten, construeren en definiëren van 2D-functies.
- > Aanleren meetprogramma.
- > Uitgebreide meetrapporten.
- > Tolerantiecontrole volgens DIN / ISO.

M2-sets bestaan uit:

- > M2 metrologische software.
- > 2-assige interfacekast en 15-pins aansluitkabels.
- > Voeding en USB-kabel.
- > Machinebeugel, RAM-kogel, RAM-arm, VESA-bevestiging (75x75) voor montage van het optionele tablet op de projectorbehuizing.
- > Asus alles-in-een pc voor M2.
- > M2SET02 met "EdgeLogic™".

M2SET01

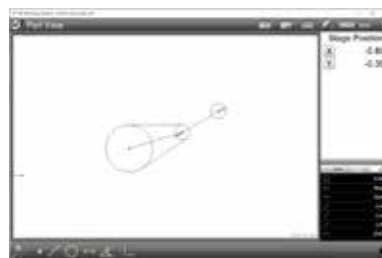
~~2.924 €~~

2.699 €  
ACTIEPRIJS

M2SET02

~~4.363 €~~

3.959 €  
ACTIEPRIJS



M2-software



M2 met randdetectie-unit "EdgeLogic™"

+



ASUS alles-in-een pc voor M2-systeem

## Geavanceerde toolbox voor de dradenkruistaster

Beschikbare dradenkruistasters bestaan uit "auto edge" en "standaard" versies en zijn geschikt voor met Optical Edge uitgeruste systemen. Het automatisch vastleggen van door de "auto edge" taster gedetecteerde randpunten verhoogt de snelheid van meten aanzienlijk. Enkel bij Optical Edge-systemen maakt "EdgeLogic™", een belangrijk kenmerk van de M2-software, middels visualisatie de bediening van start- en eindcommando's mogelijk. U kunt nu snel en eenvoudig metingen starten en afronden, zonder instellen van de software.

# Accessoires

	Producten	293-140-40	293-230-30	293-666-20	500-161-30	500-716-20	550-207-10	552-306-10
		293-141-40	293-231-30	293-667-20	500-158-30	500-717-20		
		293-142-40	293-232-30	293-668-20	500-162-30	550-331-20		
		293-143-40	293-233-30	422-411-20	500-205-30	551-331-20		
			293-234-30			571-252-20		
			293-963-30					
			323-250-30					
			323-251-30					
			331-251-30					
			342-271-30					
			422-230-30					
			422-231-30					
<b>Accessoires</b>								
<b>264-020</b>	USB Input Tool interface	✓	✓	✓	✓	✓	✓	✓
<b>905338</b>	Digimatic-kabel, vlak recht model							
<b>905409</b>	Digimatic-kabel, vlak recht model							
<b>959149</b>	Digimatic-kabel, vlak, dataknop				✓		✓	
<b>959150</b>	Digimatic-kabel, vlak, dataknop				✓		✓	
<b>936937</b>	Digimatic-kabel, vlak (rechthoekig) 10-pinsmodel							
<b>965014</b>	Digimatic-kabel, vlak (rechthoekig) 10-pinsmodel							
<b>05CZA624</b>	Digimatic-kabel met dataknop IP-model					✓		✓
<b>05CZA625</b>	Digimatic-kabel met dataknop IP-model					✓		✓
<b>05CZA662</b>	Digimatic-kabel met dataknop IP-model		✓	✓				
<b>05CZA663</b>	Digimatic-kabel met dataknop IP-model		✓	✓				
<b>06AGL011</b>	Digimatic-kabel, vlak, 1 m							
<b>06AGL021</b>	Digimatic-kabel, vlak, 2 m							
<b>06AGL111</b>	Digimatic-kabel met dataknop IP-model	✓						
<b>06AGL121</b>	Digimatic-kabel met dataknop IP-model	✓						
<b>06AFM380A</b>	USB Input Tool direct (Digimatic naar USB)					✓		✓
<b>06AFM380B</b>	USB Input Tool direct (Digimatic naar USB)		✓	✓				
<b>06AFM380C</b>	USB Input Tool direct (Digimatic naar USB)				✓		✓	
<b>06AFM380D</b>	USB Input Tool direct (Digimatic naar USB)							
<b>06AFM380E</b>	USB Input Tool direct (Digimatic naar USB)							
<b>06AFM380F</b>	USB Input Tool direct (Digimatic naar USB)							
<b>06AFM380G</b>	USB Input Tool direct (Digimatic naar USB)							
<b>06AGQ001A</b>	USB Input Tool direct (Digimatic naar USB)	✓						
<b>06AGQ001F</b>	USB Input Tool direct (Digimatic naar USB)							
<b>06ADV384</b>	Adapter voetschakelaar	✓	✓	✓	✓	✓	✓	✓
<b>937179T</b>	Voetschakelaar voor SPC	✓	✓	✓	✓	✓	✓	✓
<b>02AZD810D</b>	U-WAVE-R draadloze ontvanger	✓	✓	✓	✓	✓	✓	✓
<b>264-620</b>	U-WAVE fit, IP67 model				✓	✓		
<b>264-621</b>	U-WAVE fit, zoemermodel				✓	✓		
<b>264-622</b>	U-WAVE fit, IP67 model	✓	✓					
<b>264-623</b>	U-WAVE fit, zoemermodel	✓	✓					
<b>02AZD880G</b>	U-WAVE-T, zoemermodel			✓			✓	✓
<b>02AZD730G</b>	U-WAVE-T, IP67 model			✓			✓	✓
<b>264-624</b>	U-WAVE fit Bluetooth, IP67 model				✓	✓		
<b>264-625</b>	U-WAVE fit Bluetooth, zoemermodel				✓	✓		
<b>264-626</b>	U-WAVE fit Bluetooth, IP67 model	✓	✓					
<b>264-627</b>	U-WAVE fit Bluetooth, zoemermodel	✓	✓					
<b>02AZF300</b>	Connector voor standaard schuifmaat				✓			
<b>02AZF310</b>	Connector voor IP-schuifmaat, schroefmaat		✓			✓		
<b>02AZF700</b>	Connector voor meetklok ID-C							
<b>02AZF960</b>	Connector, IP-schroefmaat	✓						
<b>02AZD790A</b>	Aansluitkabel A voor U-WAVE							✓
<b>02AZD790B</b>	Aansluitkabel B voor U-WAVE			✓				
<b>02AZD790C</b>	Aansluitkabel C voor U-WAVE						✓	
<b>02AZD790D</b>	Aansluitkabel D voor U-WAVE							
<b>02AZD790E</b>	Aansluitkabel E voor U-WAVE							
<b>02AZD790F</b>	Aansluitkabel F voor U-WAVE							
<b>02AZD790G</b>	Aansluitkabel G voor U-WAVE							
<b>02AZG011</b>	Aansluitkabel SF voor U-WAVE							
<b>21EZA198</b>	Spindel lichter							
<b>21AZB149</b>	Spindel lichter							
<b>21JZA295</b>	Spindelhefkabel							
<b>21EZA099</b>	Afstandsbediening							
<b>7822</b>	Tasterpuntenset, M2,5x0,45							
<b>264-505D</b>	Statistische verwerkingsprinter DP-1VA	✓	✓	✓	✓	✓	✓	✓



# VAN MIERLO

## TOOLS VOOR TECHNIEK

© MITUTOYO 10/24 PRNL 1278

Geldig van 1 november 2024 tot 31 januari 2025. Wij behouden ons het recht voor om technische veranderingen en ontwikkelingen te maken; deze prijzen gelden alleen voor zakelijke klanten; alle prijzen zijn netto-prijzen in EURO excl. BTW -verdere informatie is verkrijgbaar via [www.mitutoyo.nl](http://www.mitutoyo.nl).  
Levering en prijzen van de in deze brochure vermelde producten zijn geldig zolang de voorraad strekt. Technische wijzigingen, fouten en drukfouten voorbehouden.



**Wat uw uitdagingen ook zijn, Mitutoyo biedt ondersteuning van begin tot eind.**

Mitutoyo is niet alleen producent van meetinstrumenten van topkwaliteit, wij bieden u een effectieve ondersteuning voor de gehele levensduur van uw instrumenten en bieden een hoogwaardige dienstverlening die ervoor zorgt dat u het optimale rendement uit uw investering kunt halen.

Naast onze kennis van kalibratie en reparatie biedt Mitutoyo product- en metrologie trainingen aan, evenals IT-ondersteuning voor de geavanceerde software die wordt gebruikt in de moderne meettechnologie. Wij kunnen ook meetoplossingen naar wens ontwerpen, bouwen, testen en leveren. Wij kunnen op basis van vaste tarieven metingen voor u uitvoeren.



Extra productliteratuur en onze volledige catalogus vindt u hier.

[www.mitutoyo.nl](http://www.mitutoyo.nl)

**Mitutoyo**

Nederland | België | Danmark

**Mitutoyo Nederland B.V.**

Storkstraat 30  
3905 KX Veenendaal  
T. +31 318 534 911  
[www.mitutoyo.nl](http://www.mitutoyo.nl)

**Mitutoyo Belgium N.V.**

Schaarbeekstraat 20  
9120 Melsele  
T. +32 3 254 04 44  
[www.mitutoyo.be](http://www.mitutoyo.be)  
contact portal: [info.mitutoyo.nl](mailto:info.mitutoyo.nl)

Let op: Aan productillustraties kunnen geen rechten worden ontleend. Productbeschrijvingen, in het bijzonder alle technische specificaties, zijn slechts bindend indien uitdrukkelijk overeengekomen.

Mitutoyo, ABSOLUTE, DIGIMATIC en OPTOEYE en U-WAVE zijn (geregistreerde) handelsmerken van Mitutoyo Corp. in Japan en/of andere landen/regio 's. Opti-fix is een geregistreerd handelsmerk van KOMEG Industrielle Messtechnik GmbH. Excel, Microsoft en Windows zijn geregistreerde handelsmerken of handelsmerken van Microsoft Corporation in de Verenigde Staten en/of andere landen. Thiokol is een geregistreerd handelsmerk van TORAY FINE CHEMICALS Co., Ltd. TÜV is een geregistreerd handelsmerk van (onder andere) TÜV Rheinland AG. YouTube is een geregistreerd handelsmerk van Google Inc. Andere product-, bedrijfs- en merknamen zijn uitsluitend voor identificatiedoeleinden en kunnen handelsmerken zijn van hun respectievelijke eigenaren